



quickpaymini

Funcional, Elegante, Intuitivo





## ✓ Todo en uno

El Punto de Venta Quickpaymini fue diseñado tomando en cuenta las necesidades de los comercios minoristas mexicanos que desean eliminar el manejo de dinero en sus empleados.

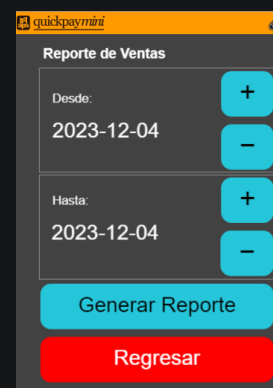
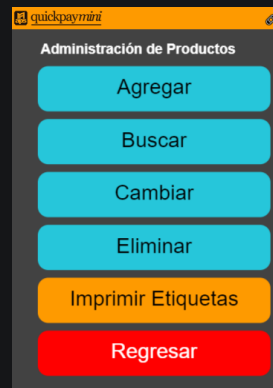
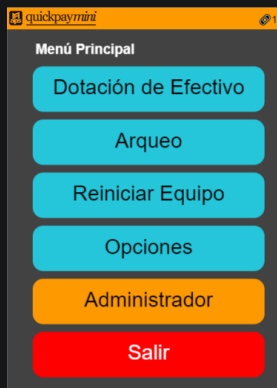
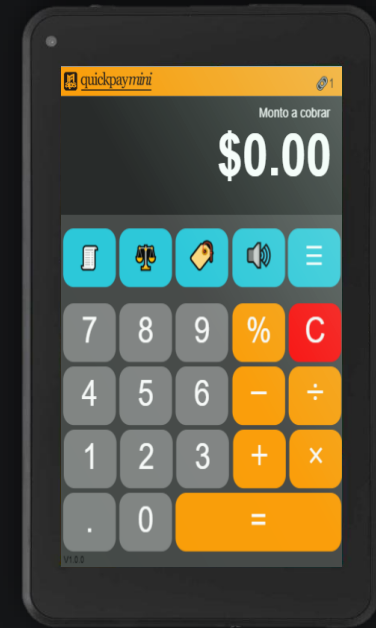
Tiene la capacidad de recibir billetes y monedas, así como de procesar pagos con tarjetas de crédito y débito.

Cuenta con su propio sistema de punto de venta que se controla inalámbricamente desde una Tablet (incluida).

## ✓ Tablet con Punto de Venta

El Quickpaymini se controla a través de una Tablet inalámbrica (incluida) que se conecta a través de la red Wifi generada por el mismo equipo.

El sistema cuenta con todas las funciones necesarias para operar el negocio desde la apertura de la cerradura electrónica, cobro con dinero en efectivo y tarjetas de crédito, alta de productos, impresión de etiquetas de códigos de barra, generación de reportes, arqueo, corte, dotación y retiros de efectivo.



## ✓ Recicladores de Efectivo

El Quickpaymini cuenta con un reciclador de billetes y un reciclador de monedas que permite aceptar pagos con dinero en efectivo.

El equipo es capaz de entregar cambio con 5 denominaciones de billetes: \$20, \$50, \$100, \$200 y \$500 y 6 denominaciones de monedas: \$0.5, \$1, \$2, \$5, \$10, \$20.

Los receptores de efectivo cuentan con sensores capaces de rechazar tanto billete como monedas falsos.



## ✓ Cobro con tarjetas

El Quickpaymini tiene la capacidad de procesar cobros con tarjetas de crédito y débito. Puede pagarse con tarjetas de chip o de contacto NFC. También es capaz de procesar pagos con dispositivos móviles que cuenten con pagos de proximidad NFC.



# Descripción del Equipo



## ✓ Catálogo de productos

El Quickpaymini es capaz de crear un catálogo de productos mediante el escaneo de códigos de barras y la cámara de la Tablet. Puedes añadir descripciones y precios, e incluso imprimir códigos de barras directamente desde el equipo.

Una vez que un producto está en el catálogo, puedes buscarlo en la base de datos y proceder con el pago en pantalla



# Descripción del Equipo



## ✓ Impresora térmica

El Quickpaymini está equipado con una impresora térmica de recibos esencial para su operatividad. Desde esta impresora se realizan funciones clave como la impresión de arqueos, cortes de caja, reportes de ventas, recibos comprobantes de pago y vouchers de pagos con tarjetas de crédito.

Además de sus funciones convencionales, ofrecemos un papel térmico especial autoadherible. Este papel se utiliza para imprimir códigos de barras de productos que han sido registrados en el sistema pero que llegan sin etiquetas de los proveedores.



## ✓ Beneficios

### Eficiencia en el manejo de efectivo

Un sistema de autocobro mejora la eficiencia en el manejo de efectivo al permitir que los clientes realicen transacciones de forma autónoma, reduciendo errores y agilizando el proceso.

### Ahorro de tiempo

Al eliminar la necesidad de contar el dinero se optimiza el tiempo del cliente y se libera al personal para tareas más estratégicas cómo mejorar la atención al cliente.

### Reducción de errores

Al eliminar la responsabilidad a los empleados de recibir dinero se reduce la cantidad de errores en el conteo del dinero, entrega de cambio y cortes de caja.

### Mayor seguridad

Los empleados no tienen acceso al dinero. Los equipos cuentan con medidas de seguridad física y electrónica que previenen los robos y aceptación de dinero falso.



## ✓ Beneficios

### Mejora control de inventario

Al utilizar el catálogo de productos y el lector de códigos de barras se logra un llevar el de las ventas de forma precisa.

### Mejora la higiene

Con el sistema de autocobro se evita que el empleado toque el dinero y los alimentos al mismo tiempo.

### Aumenta opciones de pago

Acepta pagos con dinero en efectivo, tarjetas de crédito y débito así como dispositivos NFC y medios electrónicos.

### Facilita la conciliación financiera

El equipo cuenta con la capacidad de recibir dotaciones de efectivo, realizar arqueos, cortes de caja y reportes de venta en segundos.



## ✓ Beneficios

### Crecimiento del Negocio

Al tener el control total de las ventas y el efectivo el negocio puede abrir nuevas sucursales.

### Evita errores en los precios

Al utilizar el lector de código de barras y un catálogo de productos el sistema puede validar precios.

### Flexibilidad

El equipo puede ser utilizado por el empleado o por el cliente dependiendo de las necesidades.

### Integración con sistemas

En caso de ser necesario el equipo puede ser configurado para comunicarse con otros sistemas.



## ✓ Beneficios

### Monitoreo remoto

Mediante un sitio web el administrador del equipo puede monitorear los inventarios de efectivo y las operaciones en tiempo real.

### Apertura sin llaves

Al contar con una cerradura electrónica y sensor de apertura de puerta, el equipo puede ser abierto utilizando una clave de acceso vía remota eliminando la necesidad de llaves físicas.

### Generación de catálogos

El equipo cuenta con un sistema punto de venta que permite escanear los códigos de barra de los productos, agregar fotos, descripción y precios. En caso de que el producto no cuente con código de barras el equipo es capaz de imprimirlos en etiquetas adhesivas.

# Giros de Negocios



## Mercados

El Quickpaymini ha sido diseñado para adaptarse a una amplia variedad de negocios y comercios minoristas, siendo especialmente efectivo en aquellos que dependen de personal de confianza para su funcionamiento.

Al eliminar la variable humana en el manejo del dinero, este equipo permite que cualquier empleado pueda operarlo con un mínimo entrenamiento, independientemente de su conocimiento específico sobre el negocio.

Es importante tener en cuenta el ticket promedio de venta, ya que el proceso implica la entrada individual de billetes y monedas en el equipo. Por lo tanto, en casos de montos elevados de venta, el tiempo de la transacción podría hacer que el proceso sea menos práctico.





## Mercados

Algunos giros de negocios incluyen:

- *Tiendas de abarrotes*
- *Micro Markets*
- *Panaderías y pastelerías*
- *Restaurantes, taquerías, bares y cafeterías*
- *Carnicerías y pescaderías*
- *Papelerías*
- *Ferreterías y tlapalerías*
- *Tiendas de ropa*
- *Tortillerías*
- *Peluquerías y salones de belleza*
- *Fruterías*
- *Neverías y Heladerías*
- *Pizzerías*
- *Food Trucks*
- *Tiendas de vinos y licores*
- *Cremerías*
- *Tiendas de jugos y bebidas*





## Hecho en México

El Quickpaymini se fabrica en México en la ciudad de Guadalajara por la empresa *APS Aplicaciones y Soluciones de Pago*.

APS es una compañía dedicada a la investigación y desarrollo de equipos para la automatización de cobros de productos y servicios. La compañía nace en el año 2002 como una empresa de consultoría y desarrollo de software en general, a lo largo de los años ha ido evolucionando especializándose en desarrollar “Sistemas Automáticos de Pagos” con dinero en efectivo y tarjetas de crédito.

APS cuenta con un almacén desde donde son enviados los equipos a los clientes y en donde se mantiene un inventario de refacciones para poder atender las necesidades de los clientes en el menor tiempo posible.



## Garantía

El Quickpaymini incluye un año de garantía contra cualquier defecto de fabricación o falla en cualquiera de sus componentes.

El 98% de las fallas pueden resolverse vía telefónica y a través de una conexión a internet. En caso de presentarse una falla solicitamos a nuestros clientes que se comuniquen al número de atención al cliente para guiarlos en cómo reestablecer el equipo.

En caso de no lograrse resolver la falla vía telefónica, nos conectaremos al equipo a través de Internet para realizar un diagnóstico remoto del equipo e indicar las posibles soluciones.

Si no es posible reestablecer el equipo se dan instrucciones a través de vídeos y soporte telefónico para retirar la pieza que presenta el problema, la cuál es enviada a nuestro centro de servicio para reparación o reposición de la pieza dañada.



## Póliza de Servicio

A diferencia de nuestros competidores, no cobramos por nuestra póliza de servicio. Nuestra principal meta es brindar a nuestros clientes el conocimiento esencial para llevar a cabo el mantenimiento de sus equipos, reduciendo así posibles fallas y evitando largos tiempos de inactividad.

En caso de que surja algún inconveniente, ofrecemos soporte telefónico y acceso a recursos en línea, todo sin costo adicional durante toda la vida útil del producto.

Si la incidencia no puede resolverse por teléfono y nuestro cliente lo requiere, proporcionamos asistencia a nivel nacional con la opción de enviar un técnico de mantenimiento para brindar soporte en el lugar. Este servicio se cotiza por evento y no requiere la suscripción a un contrato anual de servicio.



## Medios de pago

### Acepta billetes

6 Denominaciones  
Rechaza billetes falsos

### Cambio con billetes

Sistema de reciclado  
Cambio con 6 denominaciones

### Cassette de billetes

Almacena 600 notas



### Acepta monedas

6 Denominaciones  
Rechaza monedas falsas

### Alcancía de monedas

Almacena hasta 600 monedas

### Pago con tarjetas

Tarjetas de débito y crédito  
Lector de chip y teclado  
Incluye lector NFC

### Cambio con monedas

Sistema de reciclado  
Cambio con 6 denominaciones



# Características Técnicas



## Periféricos

### Lector de códigos

Códigos de barras y QR  
Lee en papel y pantallas

### Computadora

CPU Industrial sin ventiladores  
Licencia Windows 10 Pro  
Conexión a Internet

### Impresora térmica

Comprobantes de pago  
Arqueos y cortes de caja  
Etiquetas con códigos de barra



### Pantalla de Leds

Mensajes configurables  
Muestra cobros y pagos  
Checador de precios

### Router WiFi

Alcance de 50 metros  
255 conexiones simultaneas  
Conexión LAN RJ45

### Tablet

Sistema de administración  
Pantalla de 7 pulgadas  
Conexión WiFi



## Seguridad física y electrónica



### No Break / UPS

Regulador de Voltaje  
Autonomía de 30 minutos

### Placa de anclaje

Fabricada en acero  
4 Puntos de fijación

### Control de acceso

Llave de seguridad  
Cerradura electrónica  
Sensor de puerta cerrada

### Gabinete metálico

Pintura electroestática



## Monitor Opcional



### **Monitor TouchScreen**

ELO Touch 1302L

Tamaño 13 pulgadas

Tecnología PCAP

Bocinas integradas

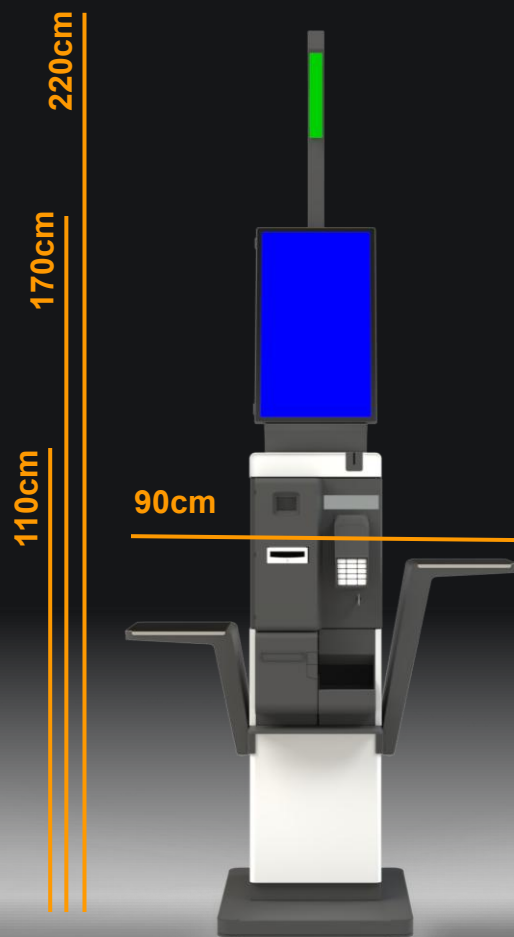
Base y accesorios para fijación

---

# Características Técnicas



## Versión Autocobro



### Monitor TouchScreen

ELO Touch 2270L  
Tamaño 22 pulgadas  
Tecnología PCAP  
Bocinas integradas  
Base y accesorios para fijación

### Charolas

Cubiertas de Acero Inoxidable  
Accesorios para fijación  
Configurables  
Resistentes

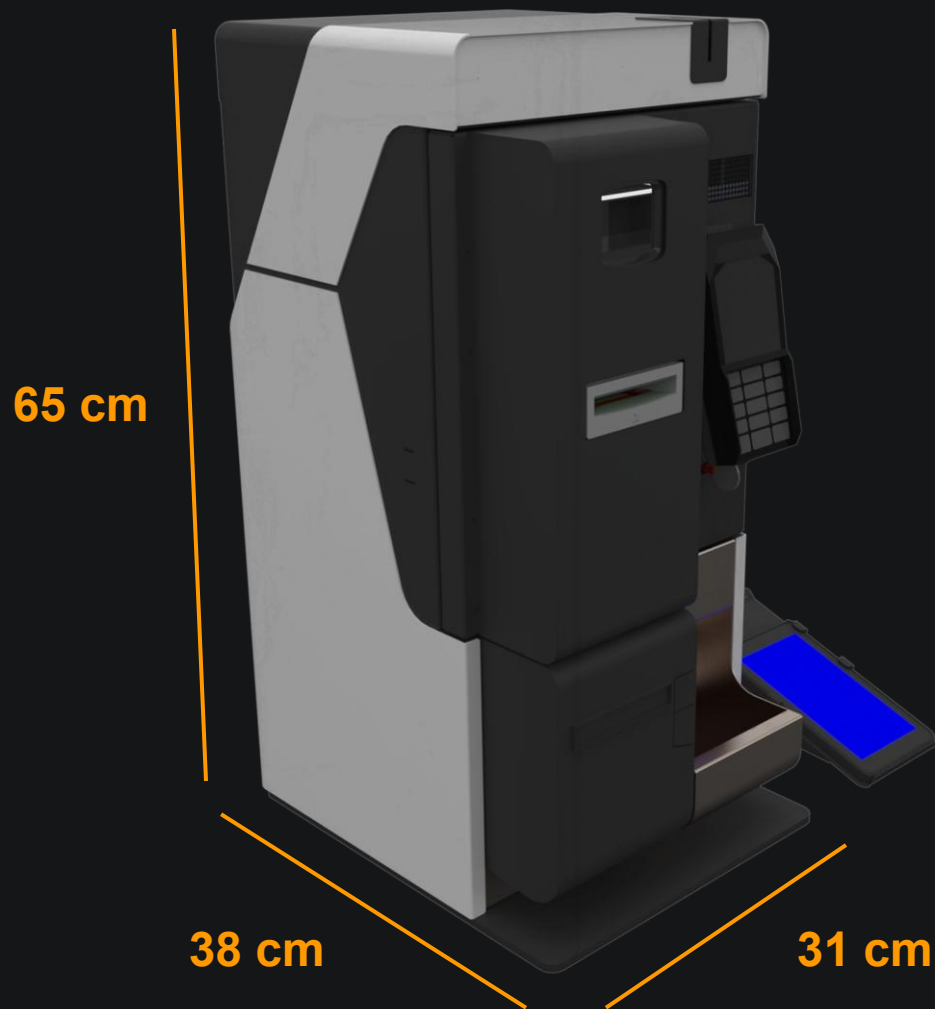
**Torreta**  
Iluminación LED  
Cambia de Color  
256 Colores Diferentes  
SDK para integración



**Pedestal**  
Niveladores  
Acero al Carbón  
Placa de Acero en base  
Preparación para anclaje



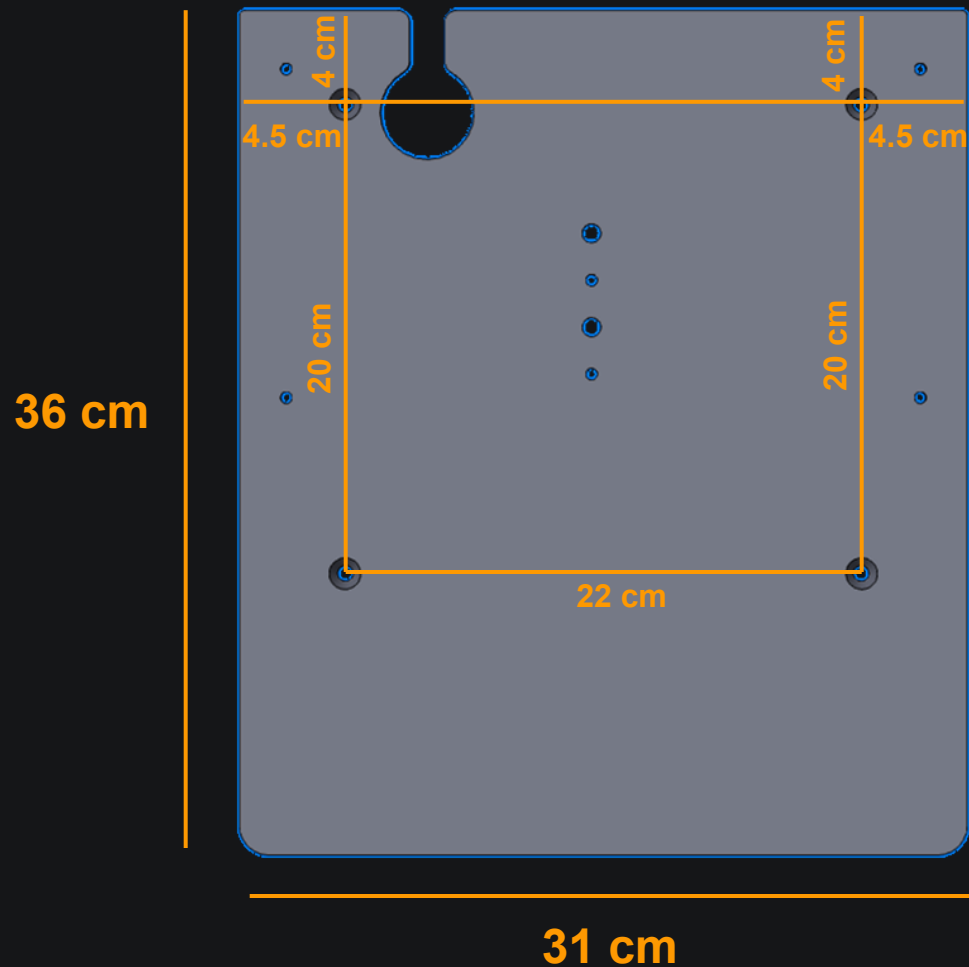
## Dimensiones Generales



# Características Técnicas



Dimensiones: Placa de Anclaje



4 Tornillos  
Cabeza Plana  
M6 x 50mm

# mini.apsmx.com



**APS Aplicaciones y Soluciones de Pago**

Ramón Corona No. 289-C  
Col. Santa Anita C.P. 45600  
Tlaquepaque, Jalisco  
México

Teléfono Oficina: +52 (33) 1522 9938  
Correo Electrónico: [ventas@apsmx.com](mailto:ventas@apsmx.com)  
Página en Internet: [www.apsmx.com](http://www.apsmx.com)

